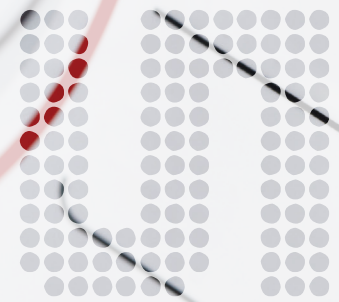


智能非接触式编码器

www.ams.com/AS5601



AS5601 – 12位同轴磁性旋转位置传感器（含正交增量和按钮输出）

- 非接触式编码旋钮的理想选择
- 非接触式按钮功能
- 高可靠性和耐用性
- 自动的低功耗模式

我们为最具挑战的传感器、传感接口、电源管理和无线应用提供创新的模拟解决方案。

概述

AS5601是一个易于编程的磁性旋转位置传感器，含增量正交输出(A/B)和12位数字输出。其非接触式系统可测量同轴圆形磁铁的绝对角度。此外，PUSH输出可显示AS5601和磁铁之间的快速气隙变化，可用于实现非接触式按钮功能（按住按钮即可将磁铁移向AS5601）。

稳健的设计使其免受均质外部杂散磁场的干扰，适用于非接触式编码器应用。另外，符合行业标准的I²C接口支持在没有专业编程器的情况下对非易失性存储器进行编程。AS5601还具备智能低功耗模式，可自动降低功耗。该设备采用8-pin SOIC紧凑型封装。

优势

- 高可靠性和耐用性
- 简易编程
- 可灵活选择A/B每转脉冲数
- 非接触式按钮功能
- 高分辨率输出信号
- 低功耗

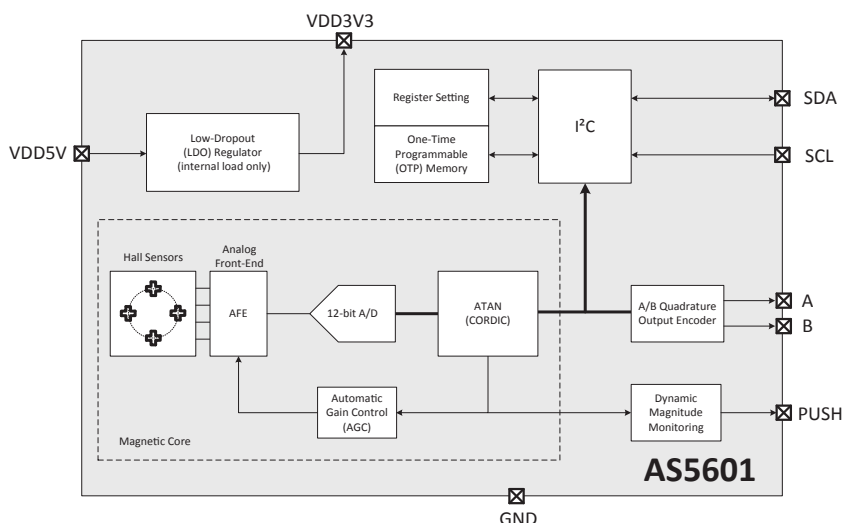
应用

- 非接触式旋转按钮
- 角位置反馈
- 非接触式编码器
- 缓动盘

特点

- 非接触式，不受尘垢影响
- 用户可自行设置零位位置，设备配置十分简便
- 增量正交输出（可配置脉冲范围为8至2048）
- 通过监测突然的气隙变化实现按钮输出
- 通过I²C接口进行高分辨率12位数字绝对角度输出
- 自动进入低功耗模式
- 自动探测磁体

AS5601 框图



www.ams.com
 products@ams.com
 © 09/2014 by ams
 相关信息如有变更，恕不另行通知

总部
ams AG
 Tobelbader Strasse 30, 8141 Unterpremstaetten, Austria
 Phone +43 3136 500-0 · Fax +43 3136 525-01

全球销售网络
 sales-europe@ams.com
 sales-asia@ams.com
 sales-americas@ams.com